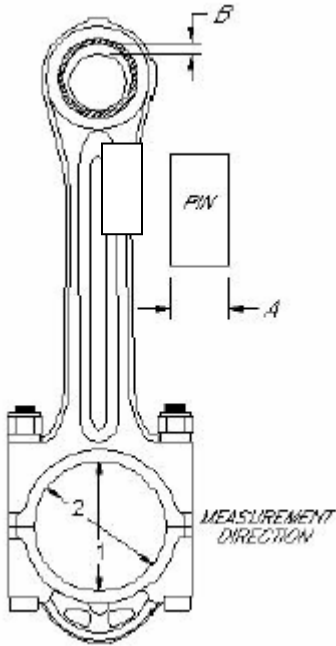


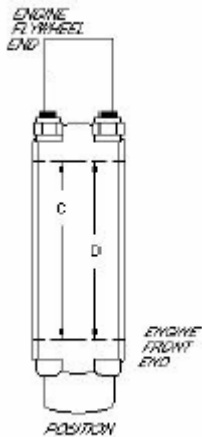
HOJA DE DATOS DE LA BIELA DE FUERZA

MOTOR/COMPRESOR – SERIAL No. _____
 MOTOR/COMPRESOR – MODELO _____
 BIELA – NUMERO DE PARTE _____

CLIENTE _____
 UBICACIÓN _____
 ORDEN DE TRABAJO _____



DIAMETRO EXTERNO DEL PASADOR DEL PISTON (A)		TOLERANCIA DE LA BOCINA DEL PASADOS DEL PISTON (B)	
CIL. No.	MIN _____ MAX _____	CIL. No.	MIN _____ MAX _____
1D/1I		1	
2D/2I		2	
3D/3I		3	
4D/4I		4	
5D/5I		5	
6D/6I		6	
7D/7I		7	
8D/8I		8	



DIMENSION DEL AGUJERO DE LA BIELA (SIN COJINETE)									
LADO DEL VOLANTE (C)			PARTE FRONTAL DEL MOTOR (D)		LADO DEL VOLANTE (C)			PARTE FRONTAL DEL MOTOR (D)	
CIL.No.	1	2	1	2	CIL.No.	1	2	1	2
1D					1I				
2D					2I				
3D					3I				
4D					4I				
5D					5I				
6D					6I				
7D					7I				
8D					8I				

REQUERIDO PARA TODAS LAS BIELAS DE FUERZA EXCEPTO LAS PARTES NUEVAS DE ENDYN.

FIRMADO: _____

FECHA: _____

HOJA DE DATOS DE LA BIELA DE FUERZA

