

BOLETÍN DE PRODUCTO

BP No. 118
Rev. 1

Asunto: Nuevo diseño de cabezal de aceite de lubricación:
Para motores Superior en línea (**Mejora**)

PROBLEMAS: Los motores Superior en Línea existentes están equipados con cabezales de lubricación de aceite del tipo Cobre & Bronce. Estos cabezales están propensos a desarrollar filtraciones en las uniones de soldadura, lo cual ocasiona paradas y costosas reparaciones.

SOLUCIONES: Además de nuestro diseño fabricado de acero (Ref. BT#111), EnDyn se complace en anunciar un nuevo diseño de cabezal de lubricación de Aluminio. Este diseño es maquinado totalmente de una aleación de Aluminio de alto grado, completado con anodización para protección contra cualquier ambiente corrosivo. Adicionalmente contiene anillos de goma de Viton mejorados (estándar en nuestros juegos), los cuales proporcionan excelente sellado. Se anexa un dibujo de un típico juego de cabezal de lubricación de aceite para motores de 8 & 6 cilindros.

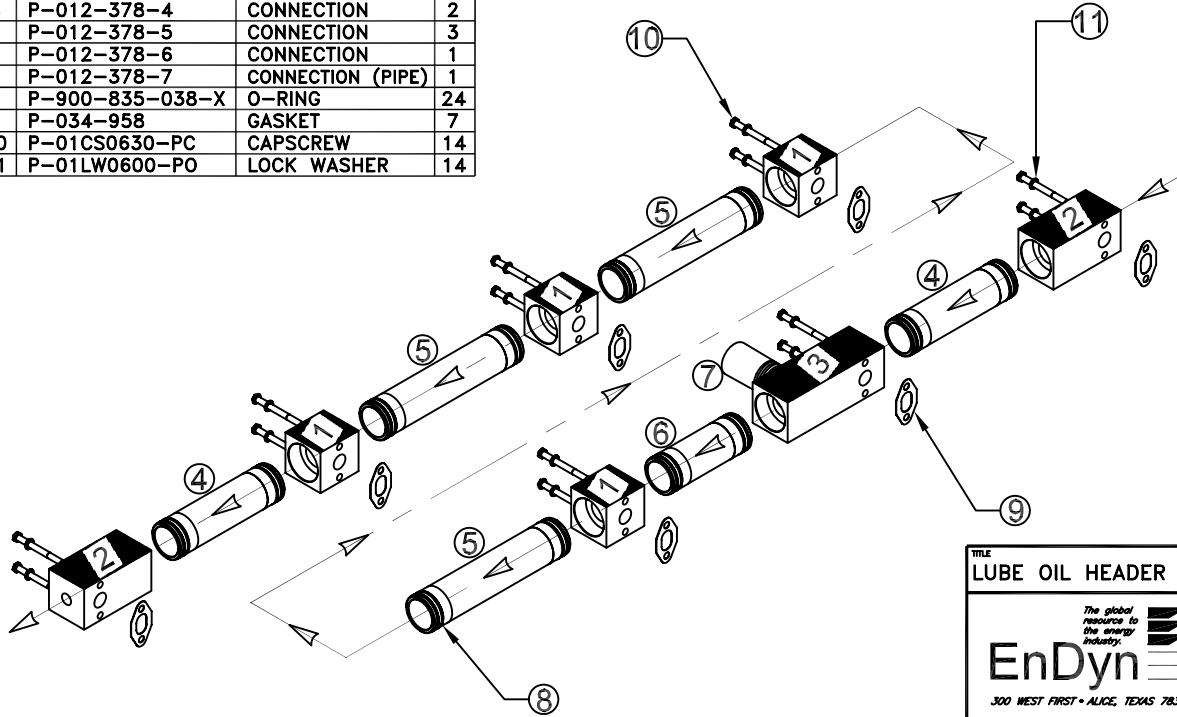
El éxito de las pruebas de campo de este diseño, así como un precio competitivo, hacen de este juego de actualización una mejora excelente.

Para información adicional, precio, etc., por favor contacte a su Distribuidor de **PowerParts**[®] o al Departamento de Ventas de **EnDyn**.

8/22/07

MARKETING DEPT
300 West First
Alice, Texas 78332 USA
361.668.8311
800.723.6396
fax 361.668.3906
www.endyn.com

BILL OF MATERIALS			
ITEM	PART NUMBER	DISCRIPTION	QTY
1	P-012-378-1	UNION BLOCK	4
2	P-012-378-2	UNION BLOCK	2
3	P-012-378-3	UNION BLOCK	1
4	P-012-378-4	CONNECTION	2
5	P-012-378-5	CONNECTION	3
6	P-012-378-6	CONNECTION	1
7	P-012-378-7	CONNECTION (PIPE)	1
8	P-900-835-038-X	O-RING	24
9	P-034-958	GASKET	7
10	P-01CS0630-PC	CAPSCREW	14
11	P-01LW0600-PO	LOCK WASHER	14



TITLE
LUBE OIL HEADER ASSY

The global resource to the energy industry.

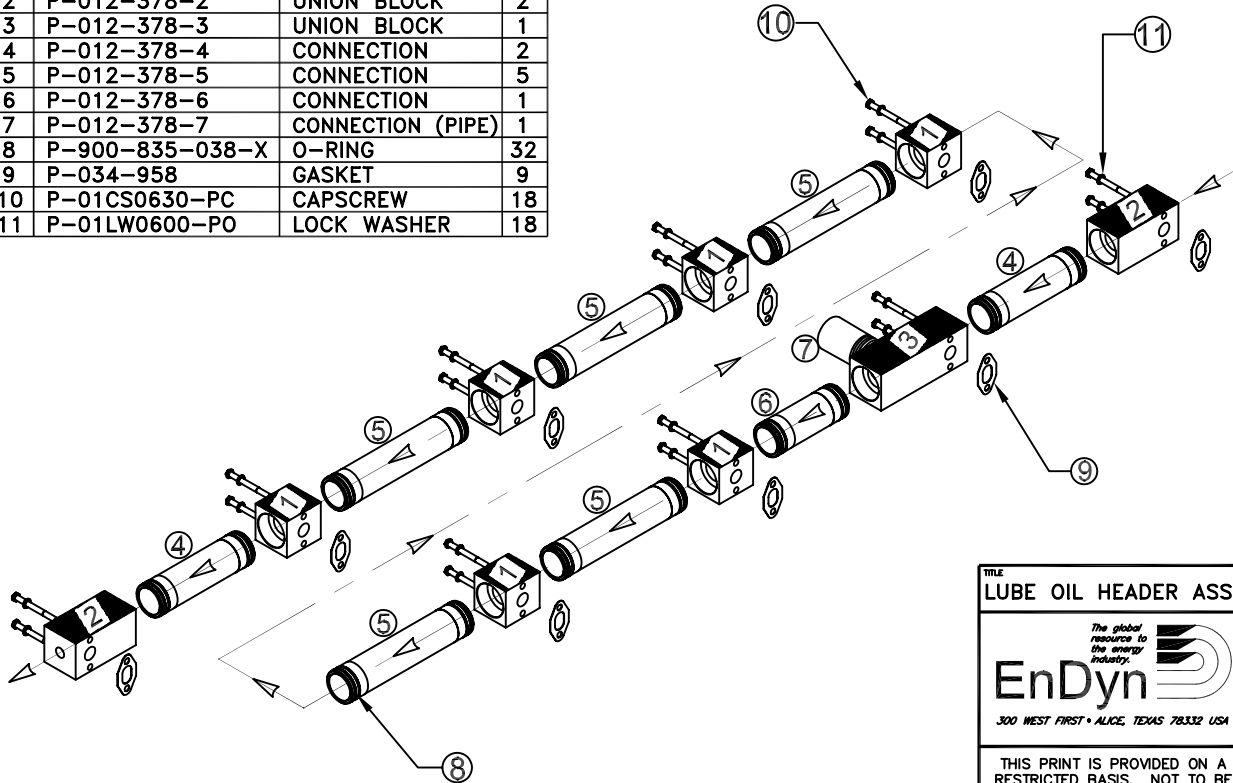
EnDYN

300 WEST FIRST • ALICE, TEXAS 78332 USA

THIS PRINT IS PROVIDED ON A RESTRICTED BASIS. NOT TO BE USED IN ANY WAY DETRIMENTAL TO THE INTEREST OF ENDYN.

DRAWING NUMBER
P-012-378-SP-6

BILL OF MATERIALS			
ITEM	PART NUMBER	DISCRIPTION	QTY
1	P-012-378-1	UNION BLOCK	6
2	P-012-378-2	UNION BLOCK	2
3	P-012-378-3	UNION BLOCK	1
4	P-012-378-4	CONNECTION	2
5	P-012-378-5	CONNECTION	5
6	P-012-378-6	CONNECTION	1
7	P-012-378-7	CONNECTION (PIPE)	1
8	P-900-835-038-X	O-RING	32
9	P-034-958	GASKET	9
10	P-01CS0630-PC	CAPSCREW	18
11	P-01LW0600-PO	LOCK WASHER	18



TITLE
LUBE OIL HEADER ASSY

The global resource to the energy industry.

EnDYN

300 WEST FIRST • ALICE, TEXAS 78332 USA

THIS PRINT IS PROVIDED ON A RESTRICTED BASIS. NOT TO BE USED IN ANY WAY DETRIMENTAL TO THE INTEREST OF ENDYN.

DRAWING NUMBER
P-012-378-SP-8