

BOLETÍN TÉCNICO

B.T. NO. 1042

Rev. 0

Asunto: Conversión Compuerta-Alivio Aire-Fresco para motores Superior de Combustión Limpia.

Problema: Clientes experimentando problemas continuos con las válvulas de compuerta-alivio de escape en los motores Superior de combustión limpia. El problema está directamente relacionado a la exposición constante a altas temperaturas de escape en el rango de 900°F a 1150°F, dependiendo de las RPM y la carga.

EnDyn desarrolló el Kit de conversión original para combustión limpia en los motores turbocargados existentes durante el año 1988. Dado que los motores estaban equipados con distribuidores de gases de escape enfriados por agua, fue necesario instalar una compuerta-alivio aire-fresco aguas arriba del intercambiador para controlar las relaciones aire-combustible y las emisiones de escape. El exceso de aire sería venteado en el tubo de escape, aguas abajo del turbocargador. Como la compuerta-alivio está solamente expuesta a aire-fresco a temperaturas de 150 a 200 grados, experimentamos excelente comportamiento y mayor vida de las válvulas de compuerta-alivio y sus componentes internos.

Basados en numerosas solicitudes, EnDyn ha desarrollado Kits tanto para las series de motores Superior en línea, como en "V". Estos son sistemas probados que pueden ser utilizados con sus controles existentes de aire/combustible.

Para los arreglos y listas de materiales requeridos, refiérase a los dibujos de EnDyn P-033-023-Y-3, P-033-023-Y-4 ó P-033-023-V-5.

Si necesita copias adicionales, tiene cualquier pregunta ó requiere información adicional, por favor contacte al Departamento de Servicios Técnicos de **EnDyn**, a su Distribuidor local de **PowerParts®**, ó al Representante de Ventas de Campo de **EnDyn**.

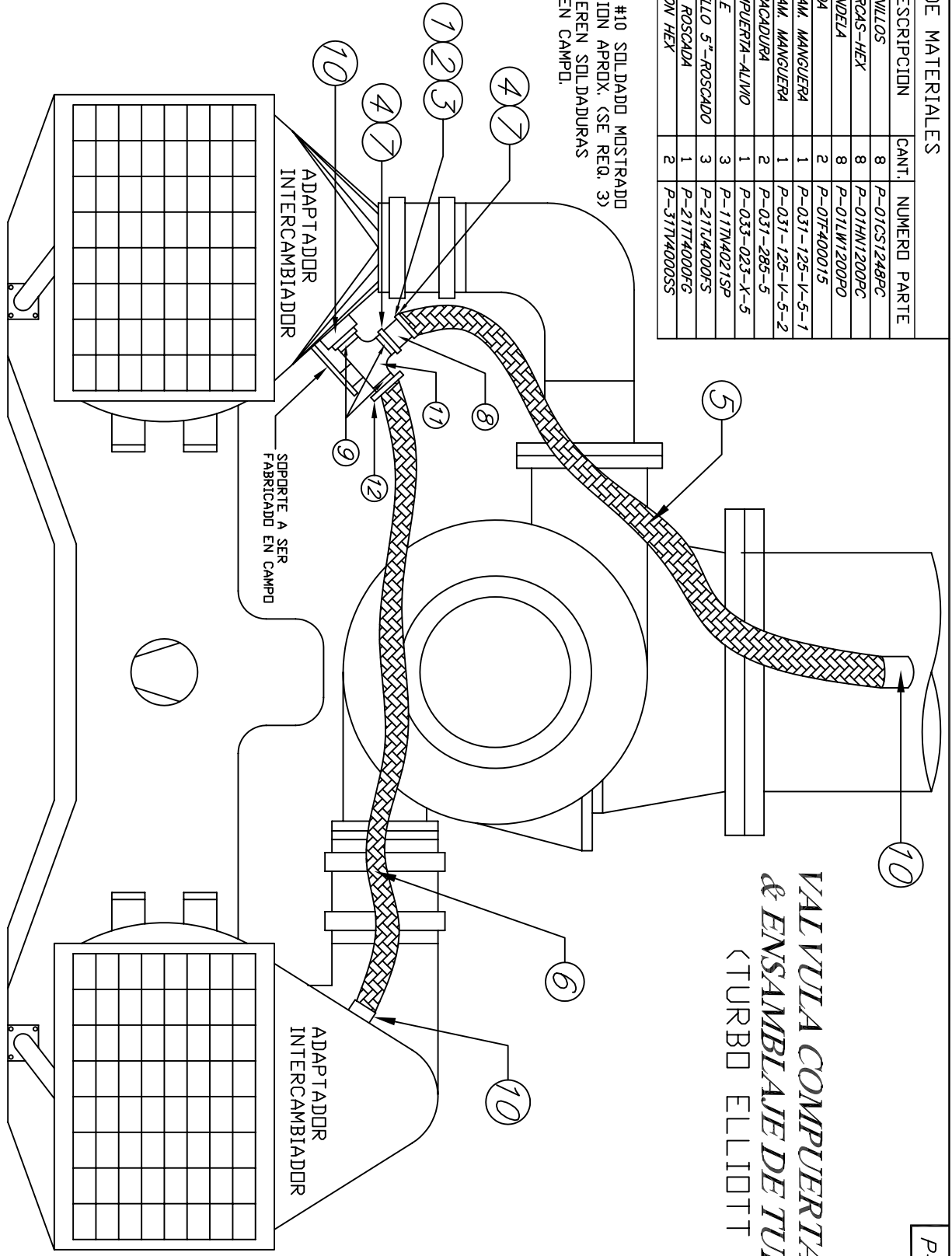
2-10-05

Technical Service Dept.
300 West First
Alice, Texas 78332 USA
361.668.8311
800.723.6396
fax 361.668.3906

**VALVULA COMPUERTA-ALVIO
& ENSAMBLAJE DE TUBERIAS
(TURBO ELLIOTT H58)**

RENGLON	DESCRIPCION	CANT.	NUMERO PARTE
1.	TORNILLOS	8	P-010S1248PC
2.	TUERCAS-HEX	8	P-01HN1200PC
3.	ARANDELA	8	P-01LW1200PC
4.	BRIDA	2	P-07F400015
5.	ENSAM. MANGUERA	1	P-031-125-V-5-1
6.	ENSAM. MANGUERA	1	P-031-125-V-5-2
7.	EMPAQUADURA	2	P-031-285-5
8.	COMPUERTA-ALVIO	1	P-033-023-K-5
9.	NIPLE	3	P-117N40215P
10.	CUELLO 5"-ROSCADO	3	P-217A4000FS
11.	TEE ROSCADA	1	P-217A4000FG
12.	UNION HEX	2	P-317A4000SS

NOTAS:
 - RENGLON #10 SOL DADO MOSTRADO EN POSICION APROX. (SE REQ. 3)
 - SE REQUIEREN SOLDADURAS MINIMAS EN CAMPO.



KIT COMPUERTA DE ALVIO Y CONEXIONES



THIS PRINT IS PROVIDED ON A RESTRICTED BASIS. NOT TO BE USED IN ANY WAY DETRIMENTAL TO THE INTEREST OF ENDYN.

TITLE
WASTE GATE & PIPING KIT

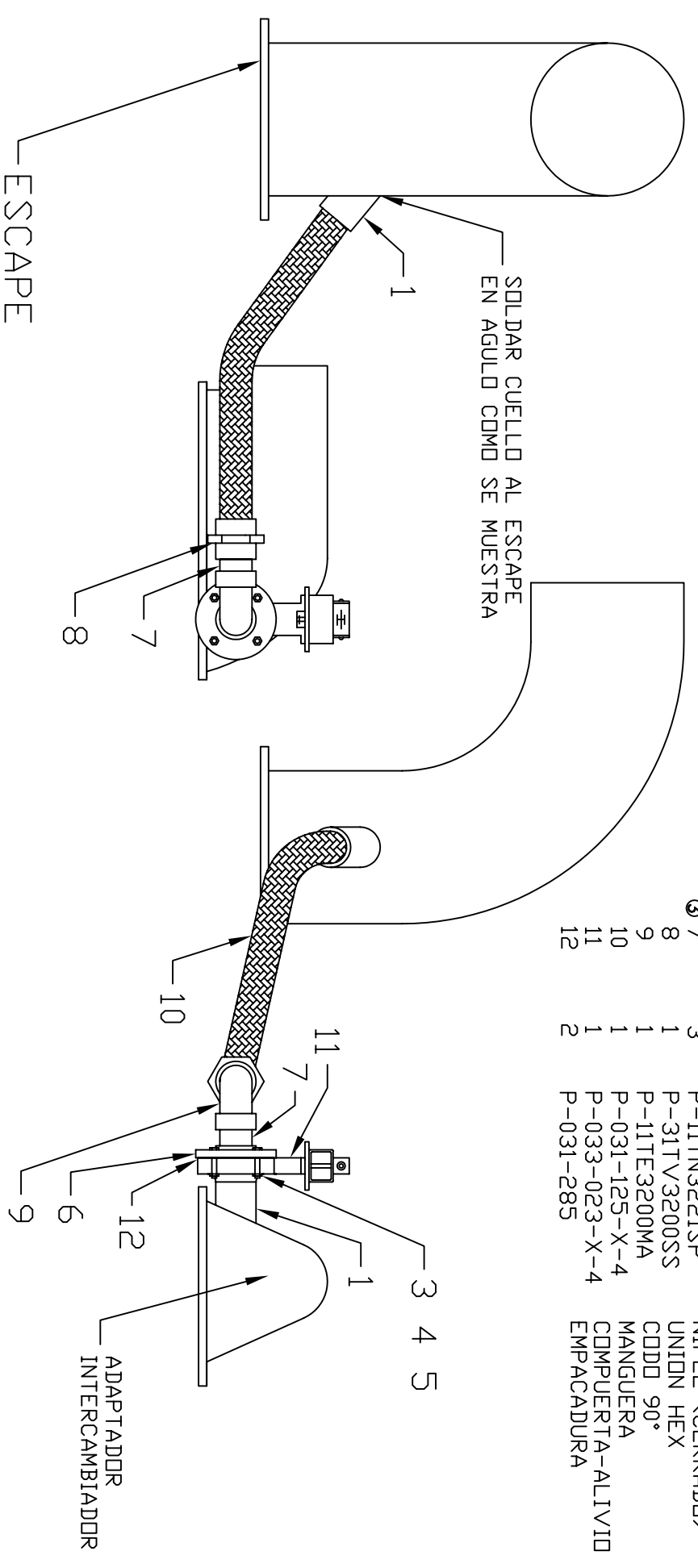
MATERIAL
SEE B.O.M.

APPROVED BY
 DATE

DRAWN BY
JC

DRAWING NUMBER
P-033-023-V-5

LISTADO DE MATERIALES			DESCRIPCION
RENGLON	CANT.	N/P	
1	2	P-21TJ3200FS	CUELLO
③ 3	4	P-01CS1236PC	TORNILLOS
4	4	P-01LW1000PD	ARANDELA
5	4	P-01HN1000PC	TUERCA HEX
③ 6	2	P-01TF320015	BRIDA
③ 7	3	P-11TN3221SP	NIPLE (CERRADO)
8	1	P-31TV3200SS	UNION HEX
9	1	P-11TE3200MA	CDDO 90°
10	1	P-031-125-X-4	MANGUERA
11	1	P-033-023-X-4	COMPUERTA-ALIVIO
12	2	P-031-285	EMPACADURA



KIT COMPUERTA DE ALIVIO Y CONEXIONES

- NOTAS:
- RENGLOON #1 SOLDADO MOSTRADO EN POSICION APROX. (SE REQ. 2)
 - SOLDAR #2 DN #1
 - SE REQUEREN SOLDADURAS MINIMAS EN CAMPO.

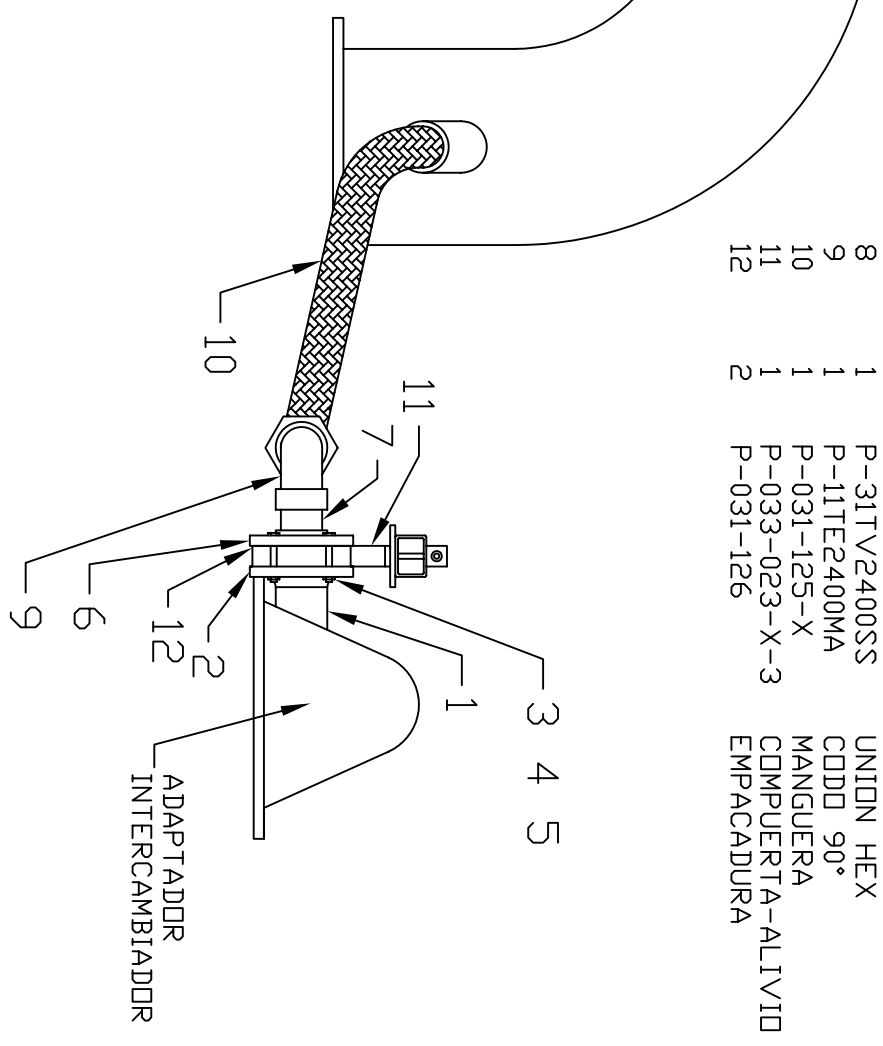
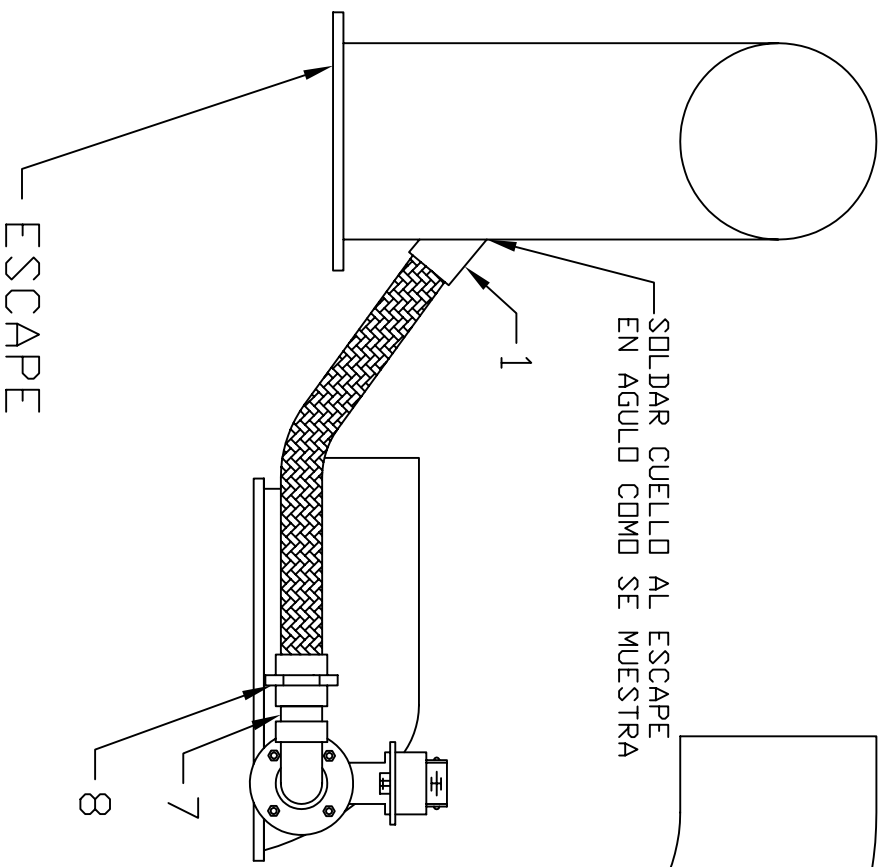
REV.3

		TITLE WASTE GATE & PIPING KIT	
APPROVED BY SEE B.O.M.		DATE 4/24/00	
DRAWING NUMBER P-033-023-Y-4		MATERIAL	

THIS PRINT IS PROVIDED ON A RESTRICTED BASIS. NOT TO BE USED IN ANY WAY DETRIMENTAL TO THE INTEREST OF ENDYN.

LISTADO DE MATERIALES

RENGLON	CANT.	N/P	DESCRIPCION
1	2	P-21TJ2400FS	CUELLO
2	1	P-08WF240015	BRIDA
3	4	P-01CS1236PC	TORNILLOS
4	4	P-01LW1000PD	ARANDELA
5	4	P-01HN1000PC	TUERCA HEX
6	1	P-01TF240015	BRIDA
7	2	P-11TN2421SP	NIPLE (CERRADO)
8	1	P-31TV2400SS	UNION HEX
9	1	P-11TE2400MA	CODO 90°
10	1	P-031-125-X	MANGUERA
11	1	P-033-023-X-3	COMPUERTA-ALIVIO
12	2	P-031-126	EMPACADURA



KIT COMPUERTA DE ALIVIO Y CONEXIONES

TITLE
WASTE GATE & PIPING KIT



MATERIAL
SEE B.O.M.

APPROVED BY
JC

DATE
4/24/00

DRAWING NUMBER
P-033-023-Y-3

REV.4

- NOTAS:
- RENGLOON #1 SOLDADO MOSTRADO EN POSICION APROX. (SE REQ. 2)
 - SOLDAR #2 ON #1
 - SE REQUIEREN SOLDADURAS MINIMAS EN CAMPO.